



JY44B

直流电桥



产品使用说明书

Product instructions

缔造完美品质

服务更上一层

中国·武汉得亚电力科技有限公司
China, Wuhan Deya Power Technology Co. Ltd.

目 录

一、概述.....	- 1 -
二、安全措施.....	- 1 -
三、性能特点.....	- 1 -
四、技术指标.....	- 2 -
五、系统介绍.....	- 2 -
六、测试与操作方法.....	- 3 -
七、注意事项.....	- 8 -
八、仪器成套性.....	- 8 -
九、售后服务.....	- 9 -

使用本仪器前，请仔细阅读操作手册，保证安全是用户的责任

本手册版本号：20200318

本手册如有改动，恕不另行通知

一、概述

JY44B 直流电桥的测量是变压器、互感器、电抗器、电磁操作机构等感性线圈制造半成品、成品出厂试验、安装、交接试验及电力部门预防性试验的必测项目，能有效发现感性线圈的选材、焊接、连接部位松动、缺股、断线等制造缺陷和运行后存在的隐患。为了满足感性线圈 JY44B 直流电桥快速测量的需要，我公司利用自身技术优势研制了 JY44B 直流电桥测试仪。该仪器采用全新电源技术，具有体积小、重量轻、输出电流大、量程宽、数字显示等特点。整机由单片机控制，自动完成自检、数据处理、显示等功能，具有自动放电和放电指示功能。仪器测试精度高，操作简便，可实现直阻的快速测量。

二、安全措施

- 1、使用本仪器前一定要认真阅读本手册；
- 2、本仪器户内外均可使用，但应避开雨淋、腐蚀气体等场所使用。仪表应避免剧烈振动；
- 3、对仪器的维修、护理和调整应由专业人员进行；
- 4、测试完毕后一定要等放电报警声停止后再关闭电源，拆除测试线；
- 5、测量无载调压变压器，一定要等放电指示报警音停止后，切换档位；
- 6、测试过程中，禁止移动测试夹和关断供电线路。

三、性能特点

- 1、仪器输出电流大，且重量轻；
- 2、仪器提供 6 档输出电流选择，最大可以输出 10A 电流；
- 3、仪器测可以按照设置的温度进行电阻温度折算；
- 4、具有完善的保护电路，性能更可靠；
- 5、锂离子电池供电，便于现场操作；
- 6、具有音响放电报警，减少误操作；
- 7、4.3 寸彩色液晶显示，分辨率为 480×272 的 TFT 真彩显示屏，中文操作菜单；
- 8、仪器采用机线一体模式，内置专用测试线，便于携带；
- 9、本机存储容量大，最多可以存储 200 条测试记录；
- 10、具有 USB 接口，可以将测试数据转存到 U 盘；

- 11、参数设置更加完善，可以设置变压器的测试绕组、分接位置、测试相别、试品温度、折算温度值等。

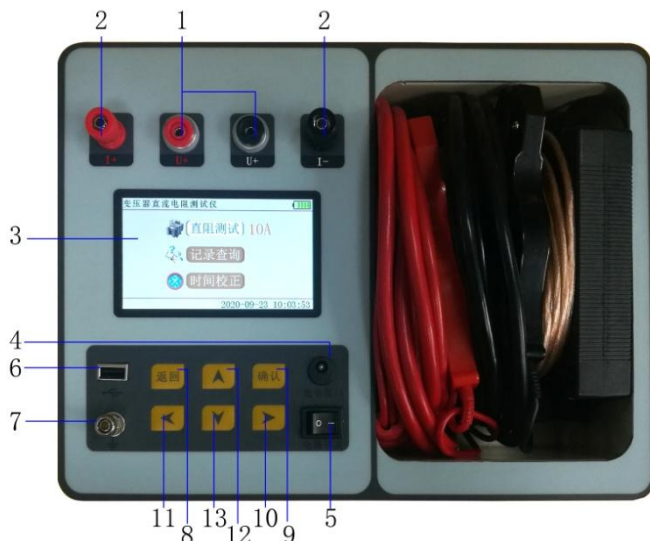
四、技术指标

- 1、输出电流：10A、5A、1A、200mA、40mA、<5mA；
- 2、量程：

0.001 Ω -0.1 Ω	(10A)
0.03 Ω -1 Ω	(5A)
0.06 Ω -5 Ω	(1A)
0.1 Ω -50 Ω	(200mA)
0.3 Ω -200 Ω	(40mA)
100 Ω -100k Ω	(<5mA)
- 3、准确度：0.2%±2 μ Ω；
- 4、分辨率：0.1 μ Ω；
- 5、工作温度：-20~40℃；
- 6、环境湿度：≤80%RH，无结露；
- 7、海拔高度：≤1000 米；
- 8、工作电源：12V/6Ah 锂电池供电；
- 9、外形尺寸：323*275*135mm；
- 10、重量：5.0kg（包括测试线）。

五、系统介绍

仪器面板见图一



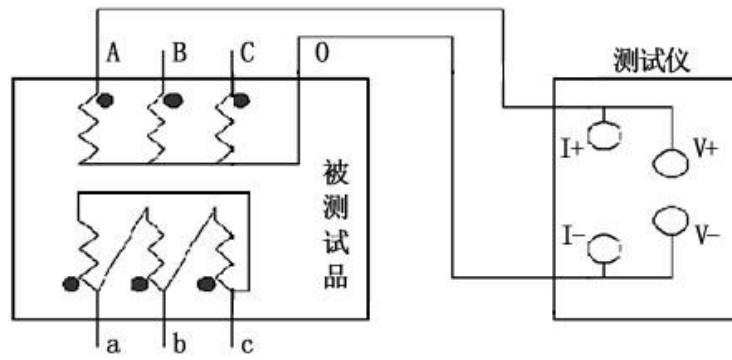
图一

- 1、U+、U-：电压输出、输入端子，红色是正极，黑色是负极；
- 2、I+、I-：电流输出、输入端子，红色是正极，黑色是负极；
- 3、液 晶：4.3 寸彩色液晶显示，显示菜单、电流和电阻值等；
- 4、充电接口：直流方式仪器内置电池的充电端口，只可使用专用配套充电器；
- 5、电源开关：仪器电源控制开关。
- 6、USB 端口：仪器与 U 盘的接口；
- 7、接地柱：为整机外壳接地用，属保护地；
- 8、返回键：测量结束或参数设置完成后按此键可以回到上一级菜单；
- 9、确认键：在主菜单，光标在任意菜单上，按此键即可进入相应的子菜单；光标选中直阻测试子菜单，按此键即可进入直阻测试状态；在直阻测试界面，待测试数据稳定以后，按此键可以保存当前的数据；
- 10、▶：右循环方向键，各项主菜单及所属功能选项间光标的右循环移动；
- 11、◀：左循环方向键，各项主菜单及所属功能选项间光标的左循环移动；
- 12、▲：上循环方向键，各项主菜单及各个功能选项的向上循环翻动；
- 13、▼：下循环方向键，各项主菜单及各个功能选项的向下循环翻动。

六、测试与操作方法

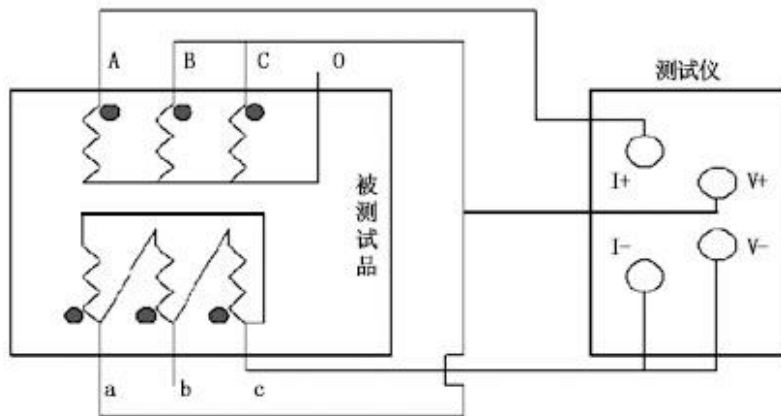
(一)、测试接线

A： 单相测量法，见下图

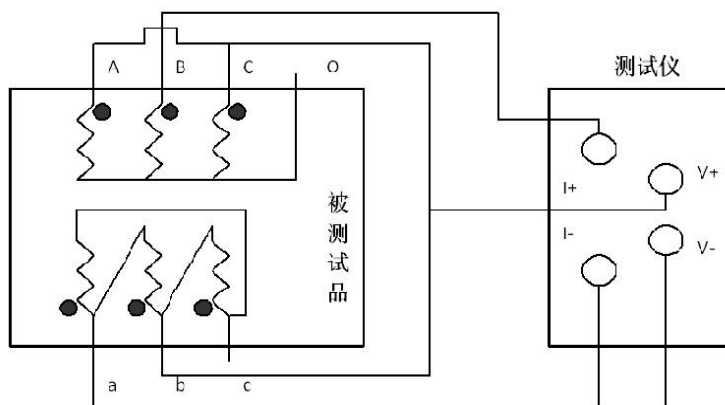


图二

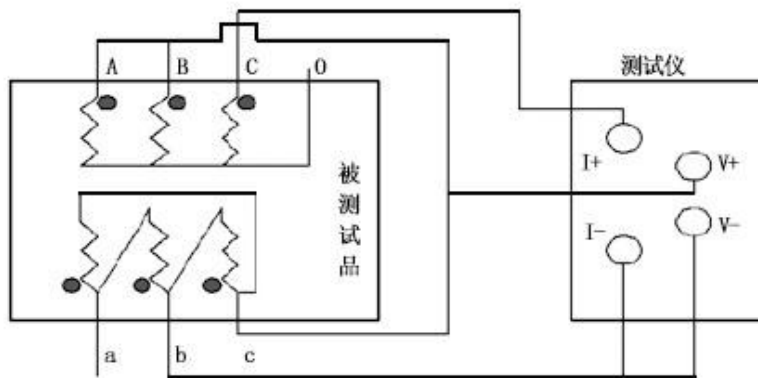
B、助磁法接线见图三~五（适用于 $Y_{(N)}-d-11$ 联接组别）。



图三



图四



图五

对于大容量的变压器的低压侧测量时，JY44B 直流电桥测试仪的最大电流比较小，或者为了加快测量速度，可选择助磁法测量。上图中，图三、图四、图五分别为测量低压 R_{ac} 、 R_{ba} 、 R_{cb} 的接线方法。

(二)、操作方法

- 1、打开仪器电源开关，开机进入主界面，显示如下图：

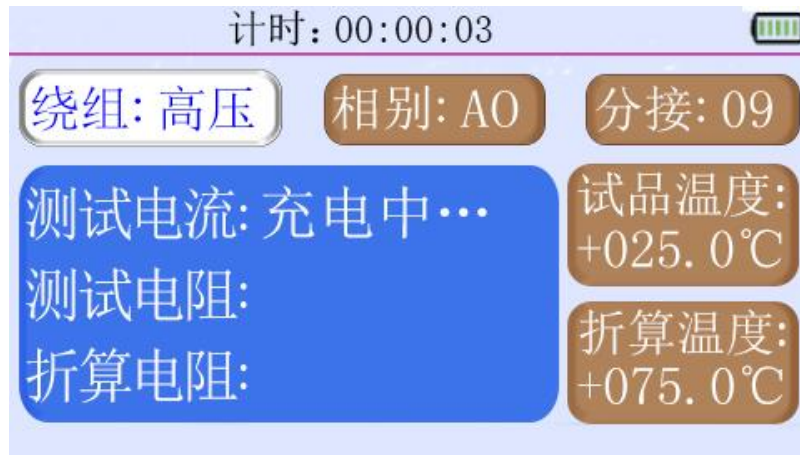


图六

按 ▲ / ▼ 键可以将光标在各个主菜单之间循环滚动。

测试电流选择：将光标移动到直阻测试主菜单，然后按 ◀ / ▶ 键可以循环选择测试电流。当选择自动测试时，仪器会根据试品阻值情况自动选择合适的输出电流进行测试。

- 2、当选好电流后，按确认键开始测试。液晶显示“充电中”，如下图所示：



图七

等待测试电流稳定过程中，可以设置变压器的各参数。按◀ / ▶键光标在**绕组**、**相别**、**分接**、**试品温度**和**折算温度**各参数之间循环选中，当光标选中某一参数时，按▲ / ▼键修改该参数值。

待测试电流值稳定后，仪器自动计算并显示试品当前温度下的测试电阻值，并且同时显示折算温度下的折算电阻值，如下图。



图八

- 3、完毕后，按**返回**键，仪器输出电源断开，同时放电，液晶显示界面有正在放电提示，音响报警，液晶恢复直阻测试界面状态。如下图所示：

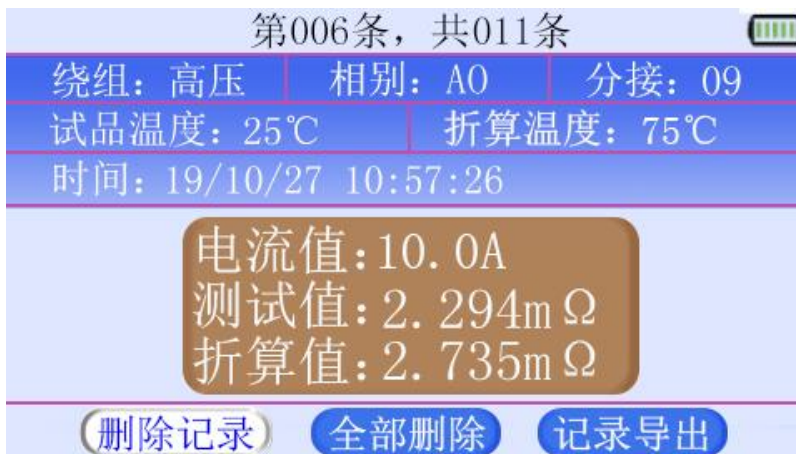


图九

测试过程中如果发生异常情况，请按**复位**键，液晶将迅速回到开机初始界面。

注意：测试有载调压变压器或其它感性负载时，请一定要等到放电报警音结束后，再重新接线进行下次测量，或关断电源拆下测试线！

4、开机主菜单界面（图六），将选择光标移动到**记录查询**菜单，按**确认**键，则显示保存的记录数据，显示如下图：



图十

按◀ / ▶键光标在**删除记录**、**全部删除**、**记录导出**之间循环选中。

删除记录：光标移到删除记录选项，按**确认**键，删除当前单条记录；

全部删除：光标移到全部删除选项，按**确认**键，可以将本机存储的所有数据一次全部删除；

记录导出：光标移到记录导出选项，仪器插上U盘（液晶显示器右下角出现U盘图标），按**确认**键可以将当前存储的数据导出到U盘内。

操作完成，按**返回**键退出记录查询子菜单。

5、开机主菜单界面（图六），将选择光标移到**时间校正**菜单，按**确认**键，进入时间修改子菜单，显示如下图：



图十一

在**时间设置**界面下按◀ / ▶键移动光标，选择需要修改的位，按▲ / ▼键修改该位的数值，时间校正完毕后，按**返回**键退出时间设置返回到主界面。

七、注意事项

1、在测量无载调压变压器倒分接线前一定要等放电结束后，报警声停止，方可切换分接点。

2、拆线前，一定要等放电结束后，报警声停止，关断电源后，再进行拆线。

3、选择电流时要参考技术指标栏内量程，不要超过量程和欠量程使用。超量程使用时，由于电流达不到预设值，即使强行继续测试结果稳定性太差。欠量程时，电流太小，对于大容量变压器数据不稳定。当出现此两种状态时要确认量程，选择合适的量程进行测试。

4、充电说明：给仪器充电，必须使用仪器自带的专用充电器，充电时，充电器红灯亮，电池充满，充电器指示灯由红灯变为绿灯。

八、仪器成套性

名称	规格	数量
JY44B 直流电桥测试仪主机		一台
专用充电器		一个
专用测试线		一套
标准电阻		一个

接地线	一条
使用说明书	一份
合格证	一份
保修卡	一份
装箱单	一份

九、售后服务

仪器自购买之日起一个月内，属产品质量问题免费换新；一年之内，仪器使用过程中出现故障或问题免费维修。本公司对整机提供终身保修和技术服务。如发现仪器有不正常情况或故障请与本公司及时联系，以便为您安排最便捷的处理方案。

- 变压器测试系列
- 断路器/开关测试系列
- 避雷器、绝缘子测试系列
- 电缆故障/线路测试系列
- 承装修试1-5级系列
- 接地及绝缘测试系列
- 二次回路测试系列
- Sf6气体、油化测试系列
- 串联谐振、高压试验系列
- 甲级、乙级防雷检测系列

主要合作单位



中国·武汉得亚电力科技有限公司
China, Wuhan Deya Power Technology Co. Ltd.

地址：武汉市东湖新技术开发区关南工业园

邮编：430223

电话：027-87561218

邮箱：whdeya@126.com

网址：<http://www.whdy18.com>

QQ：876175313