



YDJ-25/100

工频试验变压器



产品使用说明书
Product instructions

缔造完美品质

服务更上一层

中国·武汉得亚电力科技有限公司
China, Wuhan Deya Power Technology Co. Ltd.

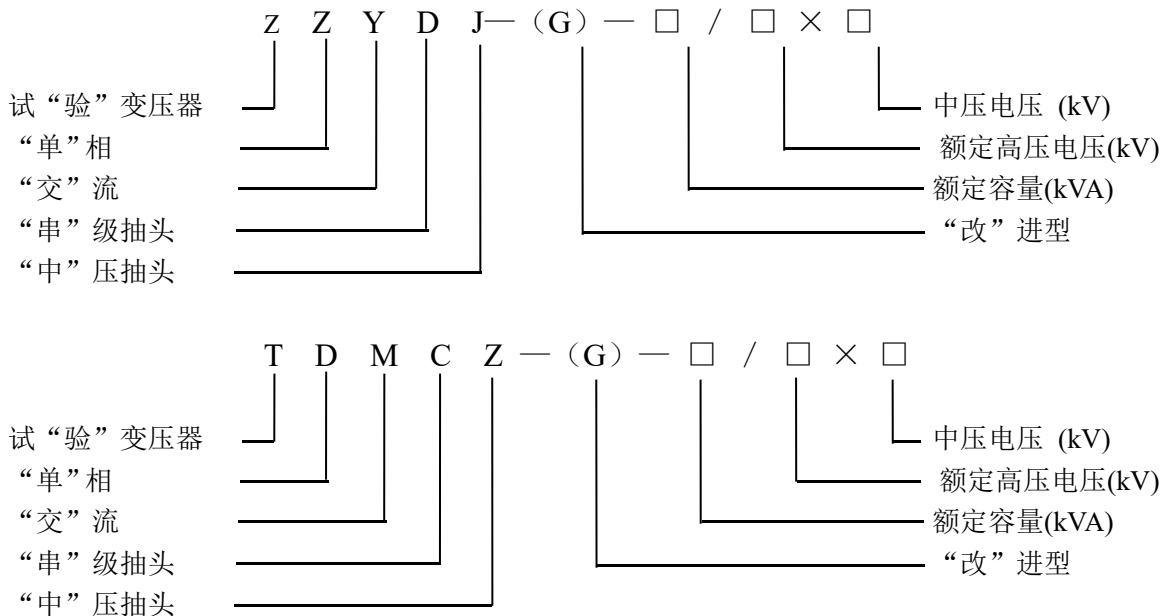
目 录

一、概述	1
二、产品结构	1
三、工作原理	2
四、使用方法	4
五、注意事项	7
六、配套产品	8
七、工频试验变压器的容量选择	9
八、工频试验变压器主要技术参数表	10
九、产品附件	12

一、 概述

YD 系列工频试验变压器是根据机电部《工频试验变压器》标准在原同类产品基础上经过大量改进后而生产的。YD(G) 系列轻型交直流高压工频试验变压器是在 DL801S 系列工频试验变压器的基础上按照国家标准《ZBK-41006-89》经过改进后而生产的一种新型产品。本系列产品具有体积小、重量轻、结构紧凑、功能齐全、通用性强和使用方便等特点。特别适用于电力系统、工矿企业、科研部门等对各种高压电气设备、电器元件、绝缘材料进行工频或直流高压下的绝缘强度试验。是高压试验中必不可少的重要设备。

产品型号含义



二、 产品结构

YD(G) 系列轻型高压工频试验变压器采用单框芯式铁芯结构。初级绕组绕在铁芯上，高压绕组在外，这种同轴布置减少了漏磁通，因而增大了绕组间的耦合。产品的外壳制成与器芯配合较佳的八角形结构，整体外形显得美观大方。其外部结构图见图 1，内部结构图见图 2。

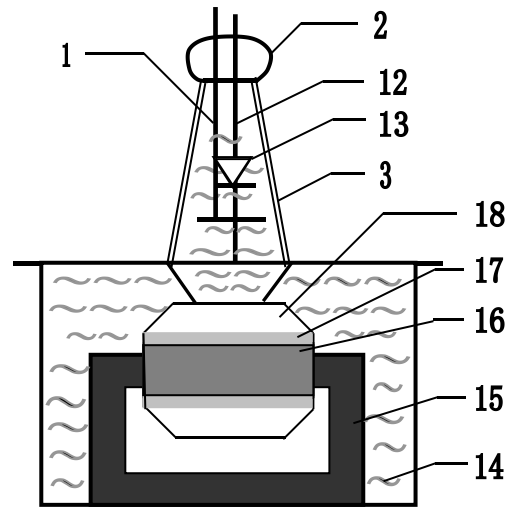
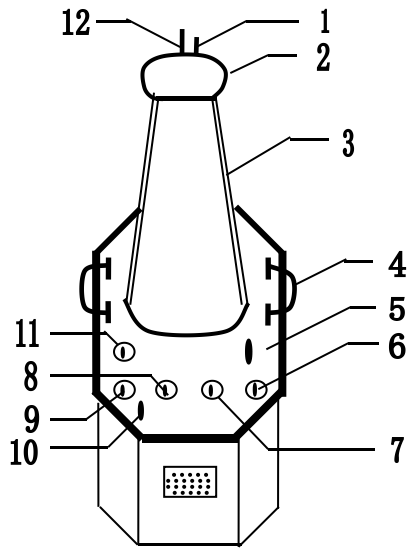


图 1：单台 YD(G)、YD(G)试验
变压器外部结构示意图

图 2：单台工频试验变压器内部结构图

1—短路杆 2—均压球 3—高压套管 4—变压器提手 5—油阀 6、7—一次压输入 a、x
8、9—测量端子 E、F 10—变压器外壳接地端 11—高压尾 X 12—高压输出 A
13—高压硅堆 14—变压器油 15—铁芯 16—一次低压绕组 17—测量绕组 18—二次高压绕组

在 YD(G)、YD(G) 工频试验变压器中，a、x 为低压输入端子，E、F 为仪表测量端子，A、X 为高压输出。YD(G) 系列中无高压硅堆。

三、 工作原理

YD(G) 系列轻型高压工频试验变压器为单相变压器，联结组标号 I. I. 用工频 220V (10kVA 以上为 380V) 电源接入 YD (为本公司生产的工频试验变压器配套专用设备，详细资料请见其具体使用说明书) 系列操作箱 (台)，经操作箱内自偶调压器 (50kVA 以上调压器外附) 调节至 0~200V (或 0~400V) 电压输出至 YD(G)、YD(G) 工频试验变压器的初级绕组，根据电磁感应原理，在工频试验变压器高压绕组可获得试验所需的高电压。

1、单台 YD 工频试验变压器的工作原理图见图 3

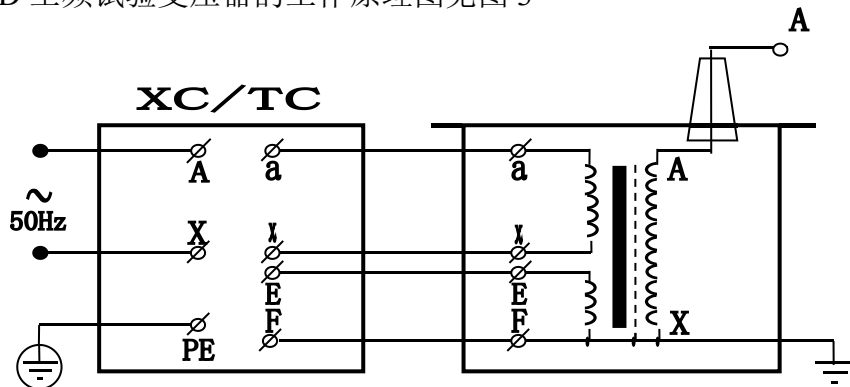


图 3：单台 YD(G) 高压工频试验变压器原理图

2、单台 YD(G) 工频试验变压器的工作原理图见图 4，图中高压套管中装有高压硅堆，串接在高压回路中作半波整流，以获得直流高电压。当用一短路杆将高压硅堆短接时，可获得工频高电压，作为交流输出状态；取消短路杆时，作为直流输出状态。

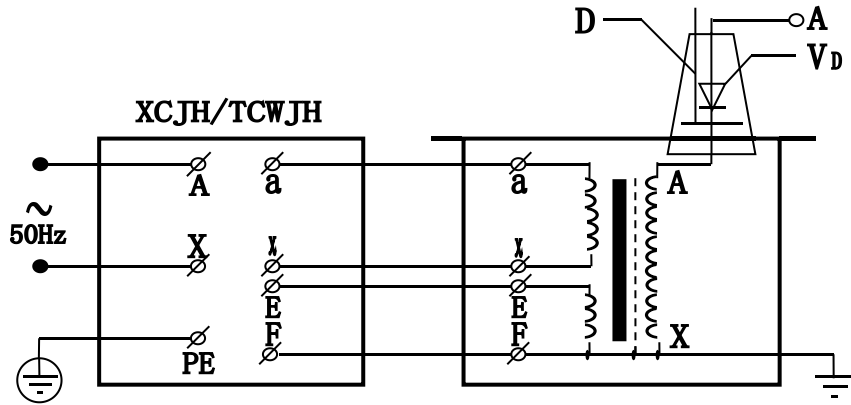


图 4：单台 YD(G) 交直流工频试验变压器原理图
图中：D—短路杆 V_D—高压硅堆

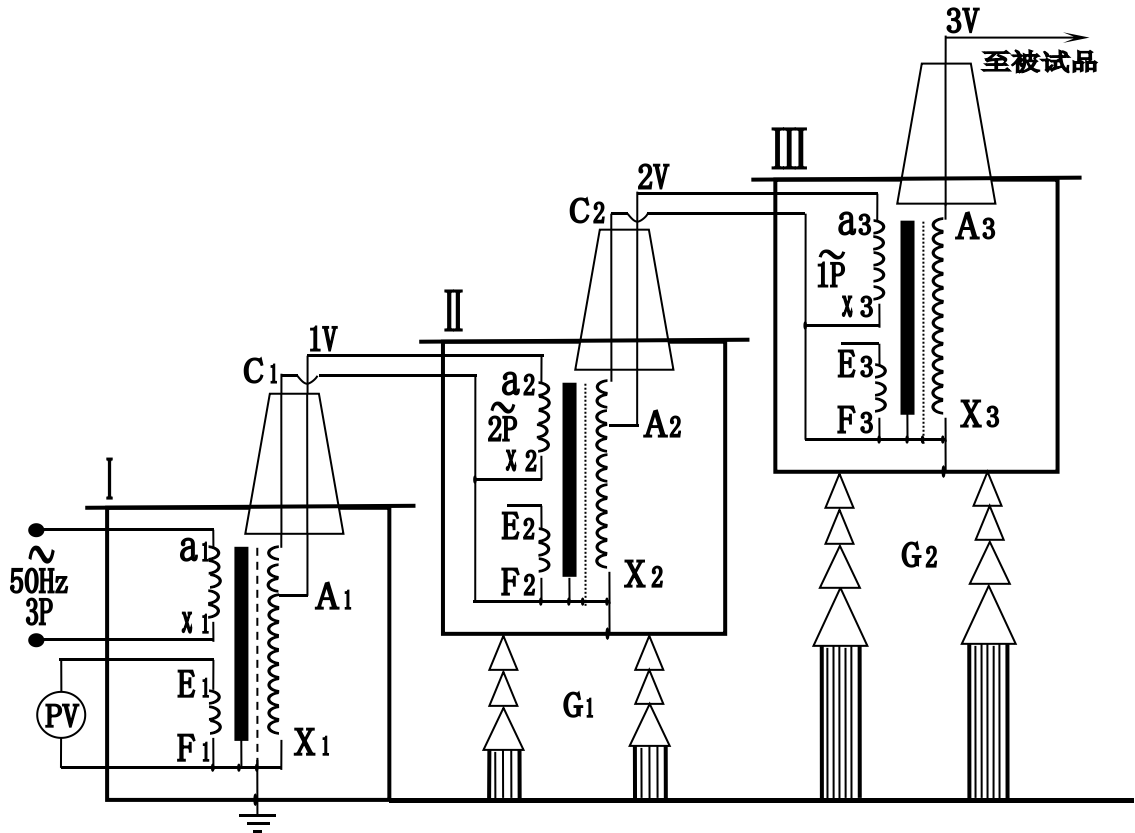


图 5：三台工频试验变压器串联接线原理图
图中：P—容量(kVA) V—电压(kV) G₁、G₂—绝缘支架
YD(G)工频试验变压器高压套管中的高压硅堆未画出，其原理与上图相同。

3、三台工频试验变压器串级获得更高电压的接线原理见图 5。串级高压工频试验变压器有很大的优越性，因为整个试验装置由几台单台工频试验变压器组成，单台工频试验变压器容量小、电压低、重量轻，便于运输和安装。它既然可串接成高出几倍的单台工频试验变压器输出电压组合使用，又可分开成几套单台工频试验变压器单独使用。整套装置投资小，经济实惠。图 5 中，在第一级和第二级的每个单元工频试验变压器中都有一个励磁绕组 A_1 、 C_1 和 A_2 、 C_2 。在三台串级工频试验变压器基本原理中，低压电源加在工频试验变压器 I 的初级绕组 a_1x_1 上，单台工频试验变压器 I、II、III 的输出电压都是 V 。励磁绕组 A_1 、 C_1 给第二级工频试验变压器 II 的初级绕组供电；第二级工频试验变压器 II 的励磁绕组 A_2 、 C_2 给第三级工频试验变压器 III 的初级绕组供电。第二级工频试验变压器 II 和第三级工频试验变压器 III 的箱体分别处在对地为 1V 和 2V 的高电位上，所以箱体对地是绝缘的，工频试验变压器 I 的箱体是接地的。这样第一级、第二级、第三级工频试验变压器对地的额定输出电压分别为 1V、2V、3V；其额定容量分别为 3P、2P、1P。

四、 使用方法

1、 YD 工频试验变压器做被试品的工频耐压试验使用接线原理图见图 6。

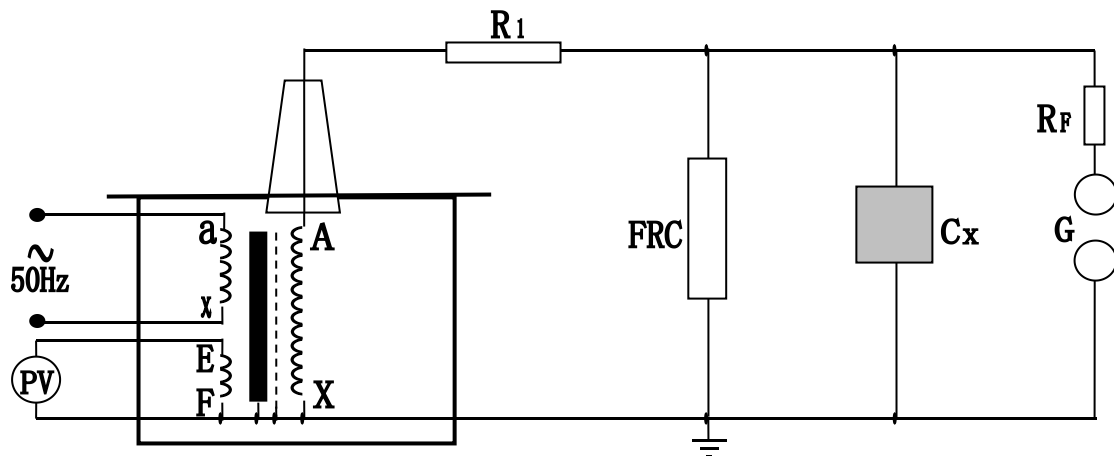


图 6：被试品工频耐压试验接线图

图中： R_1 —限流电阻 FRC—阻容分压器 R_F —球间隙保护电阻
 G —球间隙 C_x —被试品

注： 高压尾必须可靠接地

工频耐压试验中限流电阻 R_1 应根据工频试验变压器的额定容量来选择。如高压侧额定输出电流在 $100\sim 300\text{mA}$ 时，可取 $0.5\sim 1\ \Omega/\text{V}$ (试验电压)；高压侧额定输出电流为 1A 以上时，可取 $1\ \Omega/\text{V}$ (试验电压)。常用水电阻作为限流电阻，管子长度可按 150kV/m 考虑，管子粗细应具有足够的热容量(水阻液配制方法：用蒸馏水加入适量硫酸铜配制成各种不同的阻值)。

球间隙及保护电阻：当电压超过球间隙整定值时(一般取试验电压的 $110\%\sim 120\%$)，球间隙放电，对被试品起到保护作用。球间隙保护电阻可按 $1\ \Omega/\text{V}$ (试验电压)选取。

在工频耐压试验中，低电压侧测量电压(仪表电压)不是非常准确的，其原因是由于工频试验变压器存在着漏抗，在这个漏抗上必然存在着压降或容升，使试品上的电压低于或高于低压侧测量电压表上反映出来的电压。工频耐压试验时，被试品上的电压高于工频试验变压器的输出电压，也就是所谓容升现象。感应耐压试验时，工频试验变压器的漏抗必然存在着压降。为了准确测量被试品上所施加的电压，因此常在高压侧接入 FRC 阻容分压器来测量电压(见图 6)。

工频耐压试验操作注意事项

- (1) 试验人员应做好分工，明确相互间联系方法。并有专门人监护现场安全及观察试品状态。
- (2) 被试品应先清扫干净，并绝对干燥，以免损坏被试品和试验带来的误差。
- (3) 对于大型试验，一般都应先进行空升试验。即不接试品时升压至试验电压，校对各种表计，调整球间隙。
- (4) 升压速度不能太快，并必须防止突然加压。例如调压器不在零位时突然合闸。也不能突然切断电源，一般应在调压器降至零位时拉闸。
- (5) 当电压升至试验电压时，开始计时，到 1min 后，迅速降压到 $1/3$ 试验电压以下时，才能拉开电源。
- (6) 在升压或耐压试验过程中，如发现下列不正常情况时，应立即降压，切断电源。停止试验并查明原因：①电压表指针摆动很大；②发现绝缘烧焦或冒烟；③被试品内有不正常的声音。
- (7) 耐压试验前后应测量绝缘电阻，检查绝缘情况。

2、YD(G)工频试验变压器在做被试品的直流耐压或泄露试验时接线原理图如图7。

注：此试验应先抽出短路杆“D”，图7中所示。

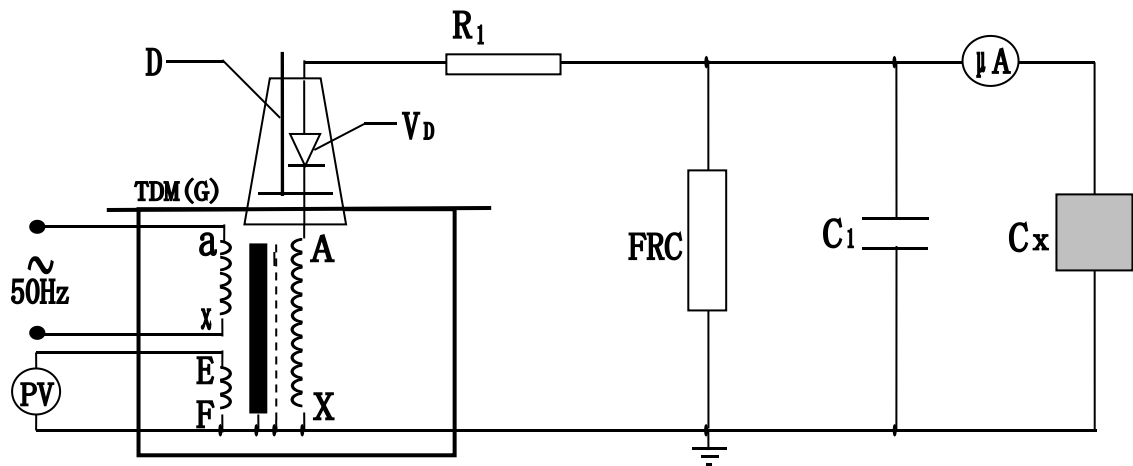


图7：高压直流泄露试验接线图

图中： V_D —高压硅堆 R_1 —限流电阻 C_1 —高压滤波电容
 FRC —阻容分压器 C_x —被试品 μA —带保护微安表

泄露试验中限流电阻 R_1 选择在额定输出电压时，输出端短路电流不超过高压硅堆的最大整流。如电压硅堆的最大整流电流为 100mA 时用于 60kV 的试验装置中，限流电阻按 $R_1=60/0.1=600k\ \Omega$ 选择。限流电阻还应具有足够的容量和沿面放电距离。高压滤波电容 C_1 一般选择在 $0.01\sim 0.1\ \mu F$ ，当被试品的电容量很大时， C_1 可省略不用。

泄露试验的操作及注意事项

- (1) 试验前应先检查被试品是否停电，接地放电，一切对外连线是否擦干净。要严防将试验电压加到有人工作的部位上去。
- (2) 接好试验装置的接线后，应复查无误后才可加压。应特别注意检查高压设备及引线与地、与操作人员的安全距离，被试品的外壳是否可靠接地，要按安全规程中所规定的内容进行试验。
- (3) 对于大电容量设备应缓慢升压，防止被试品的充电电流烧坏微安表。必要时应分级加压，分别读取各级电压下微安表的稳定读数。
- (4) 试验过程中，应密切监视被试品、试验装置、微安表，一旦发生击穿、
- (5) 闪烁等异常现象应立即降压，切断电源，并查明原因，详细记录。
- (6) 试验完毕，降压，切断电源后应将被试品及试验装置本身充分放电。

五、注意事项

- 1、按照您所进行的试验接好工作线路。工频试验变压器的外壳以及操作系统的外壳必须可靠接地。工频试验变压器高压绕组的 X 端(高压尾)以及测量绕组的 F 端必须可靠接地。
- 2、做串级试验时,第二级、第三级工频试验变压器的低压绕组的 X 端,测量绕组的 F 端以及高压绕组的 X 端(高压尾)均接本级工频试验变压器的外壳。第二级、第三级工频试验变压器的外壳必须通过绝缘支架接地。
- 3、接通电源前,操作系统的调压器必须调到零位后方可接通电源,合闸,开始升压。
- 4、从零开始均匀旋转调压器手轮升压。升压方法有:快速升压法,即 20s 逐级升压法;慢速升压法,即 60s 逐级升压法;极慢速升压法供选用。电压从零开始按一定的升压方式和速度上升到您所需的额定试验电压的 75%后,在以每秒 2%额定试验电压的速度升到您所需的额定电压,并密切注意测量仪表的指示以及被试品的情况。升压过程中或试验过程中如发现测量仪表的指示及被试品情况异常,应立即降压,切断电源,查明情况。
- 5、试验完毕后,应在数秒内匀速的将调压器返回至零位,然后切断电源。
- 6、本产品不得超过额定参数使用。除试验必须外,决不允许全电压通电或断电。
- 7、使用本产品做高压试验时,出熟悉本说明书外,还必须严格执行国家有关标准和操作规程。可参照 GB311-83《高压输变设备的绝缘配合,高压试验技术》;《电气设备预防性试验规程》等。

六、配套产品

1、操作系统:

XC 系列操作箱	容量: 1kVA~5kVA	输入电压: 0.22kV
TC 系列操作台	容量: 10kVA~300kVA	输入电压: 0.22kV 0.38kV

七、工频试验变压器的容量选择

标称工频试验变压器容量 P_n 的确定公式: $P_n = k V_n^2 \omega C_t \times 10^{-9}$

式中： P_n ——标称工频试验变压器容量(kVA)

V_n ——工频试验变压器的额定输出高压的有效值(kV)

k ——安全系数。 $k \geq 1$ ，标称电压 $V_n \geq 1\text{MV}$ 时， $k=2$ ；标称电压较低时， k 值可取高一些。

C_t ——被试品的电容量(pF)

ω ——角频率， $\omega=2\pi f$ ， f ——试验电源的频率

被试设备的电容量 C_t 可由交流电桥测出。 C_t 的变化很大，可由设备的类型而定。典型数据如下：

简单的棒式或悬式绝缘子	几十微法
简单的分级套管	100~1000pF
电压互感器	200 ~ 500pF
电力变压器 < 1000kVA	~1000pF
> 1000kVA	1000~10000pF
高压电力电缆和油浸纸绝缘	250~300pF/m
气体绝缘	~60pF/m
封闭变电站，SF ₆ 气体绝缘	100~10000pF

对于不同的试验电压 V_n ，选择不同的(适当的)安全系数 k 。以下列出不同的 V_n 所选用的 k 值供参考。

$V_n=50\sim 100\text{kV}$ $k=4$

$V_n=150\sim 300\text{kV}$ $k=3$

$V_n > 300\text{kV}$ $k=2$

八、YD (G)、YD (G) 工频试验变压器主要技术参数表：

(一)、YD (G) 系列轻型交直流工频试验变压器 (见表 1)

(二)、YD (G) 系列轻型交流工频试验变压器 (见表 2)

表 1、YD (G) 系列轻型交直流工频试验变压器

型 号	容量 (KVA)	高压电压(KV)		高压电流(mA)		低压输入		变比 高/仪	温 升℃ 30 分钟
		AC	DC	AC	DC	电压 (V)	电流 (A)		
YD (G) 1.5/50	1.5	50	70	30	15	200	7.5	500	10
YD (G) 3/50	3	50	70	60	15	200	15	500	10
YD (G) 5/50	5	50	70	100	15	200	25	500	10
YD (G) 10/50	10	50	70	200	50	200	50	500	10
YD (G) 20/50	20	50	70	400	100	380	53	500	10
YD (G) 30/50	30	50	70	600	100	380	79	500	10
YD (G) 40/50	40	50	70	800	105	380	105	500	10
YD (G) 50/50	50	50	70	1000	100	380	132	500	10
YD (G) 10/100	10	100	140	100	50	200	50	1000	10
YD (G) 20/100	20	100	140	200	100	380	53	1000	10
YD (G) 30/100	30	100	140	300	100	380	79	1000	10
YD (G) 40/100	40	100	140	400	100	380	105	1000	10
YD (G) 50/100	50	100	140	500	100	380	132	1000	10
YD (G) 20/150	20	150	210	133	100	380	53	1000	10
YD (G) 30/150	30	150	210	200	100	380	79	1000	10
YD (G) 40/150	40	150	210	267	100	380	105	1000	10
YD (G) 50/150	50	150	210	333	100	380	132	1000	10
YD (G) 100/150	100	150	210	667	150	380	263	1000	10

注：本系列产品中有 200V 的串级抽头，可二台或三台串级成交流 100KV、150KV、200KV、300KV 直流 140KV、210KV、280KV、420KV 的高电压。并可根据用户需要在高压绕组中抽出 5—15KV 的中压抽头，供高压电机作交流耐压试验。并可定制特殊规格的工频试验变压器。

表 2、YD (G) 系列轻型交流工频试验变压器

型 号	容量 (KVA)	高压电压 (KV)	高压电流 (mA)	低压输入		变比 (高/仪)	温升 (30 分钟)
				电压(V)	电流(A)		
YD (G) 1.5/50	1.5	50	30	200	7.5	500	10

YD (G) 3/50	3	50	60	200	15	500	10
YD (G) 5/50	5	50	100	200	25	500	10
YD (G) 10/50	10	50	200	200	50	500	10
YD (G) 20/50	20	50	400	380	53	500	10
YD (G) 30/50	30	50	600	380	79	500	10
YD (G) 50/50	50	50	1000	380	12	500	10
YD (G) 5/100	5	100	50	200	25	1000	10
YD (G) 10/100	10	100	100	200	50	1000	10
YD (G) 20/100	20	100	200	380	53	1000	10
YD (G) 30/100	30	100	300	380	79	1000	10
YD (G) 50/100	50	100	500	380	132	1000	10
YD (G) 20/150	20	150	133	380	53	1000	10
YD (G) 30/150	30	150	200	380	80	1000	10
YD (G) 50/150	50	150	333	380	132	1000	10
YD (G) 100/150	100	150	667	380	263	1000	10
YD (G) 50/200	50	200	250	380	132	1000	10
YD (G) 100/200	100	200	500	380	263	1000	10
YD (G) 150/200	150	200	750	380	395	1000	10
YD (G) 200/200	200	200	1000	380	526	1000	10
YD (G) 300/200	300	200	1500	380	790	1000	10
YD (G) 50/300	50	300	170	380	132	1000	10
YD (G) 100/300	100	300	333	380	263	1000	10
YD (G) 150/300	150	300	500	380	395	1000	10
YD (G) 200/300	200	300	667	380	526	1000	10
YD (G) 300/300	300	300	3000	380	790	1000	10

注：该系列产品中有 200V 抽头，可二台或三台串级成 100KV、150KV、200KV、300KV

及更高的高电压。根据用户需要，在高压绕组中可抽出 5—15KV 的中压抽头，

九、产品附件(装箱清单)

- | | |
|-----------------------------|-----|
| 1、YD-25KVA/100KV 油浸式工频试验变压器 | 1 台 |
| 2、产品说明书 | 1 份 |
| 3、产品检测报告 | 1 份 |
| 4、产品合格证 | 1 份 |

- 变压器测试系列
- 断路器/开关测试系列
- 避雷器、绝缘子测试系列
- 电缆故障/线路测试系列
- 承装修试1-5级系列
- 接地及绝缘测试系列
- 二次回路测试系列
- Sf6气体、油化测试系列
- 串联谐振、高压试验系列
- 甲级、乙级防雷检测系列

主要合作单位



国家电网
STATE GRID



中国南方电网
CHINA SOUTHERN POWER GRID



中国国电
CHINA GUODIAN



国家电投
SPIC



中国大唐集团公司
China Datang Corporation



中国石油



中国华电
CHD



专业电力测试设备生产商

中国·武汉得亚电力科技有限公司
China, Wuhan Deya Power Technology Co. Ltd.

地址：武汉市东湖新技术开发区关南工业园

邮编：430223

电话：027-87561218

邮箱：whdeya@126.com

网址：<http://www.whdy18.com>

QQ：876175313