



DYKC-11

开关柜综合试验台



产品使用说明书
Product instructions

缔造完美品质

服务更上一层

中国·武汉得亚电力科技有限公司
China, Wuhan Deya Power Technology Co. Ltd.

DYKC-II 开关柜综合试验台

DYKC-II 开关柜综合试验台用于高低压开关柜生产厂家对所生产的高低压开关柜进行出厂前的各项通电试验。它能提供各种交、直流电源，便于对开关柜的检测，提高工作效率。

一、技术参数

输入电源：三相四线 AC380V

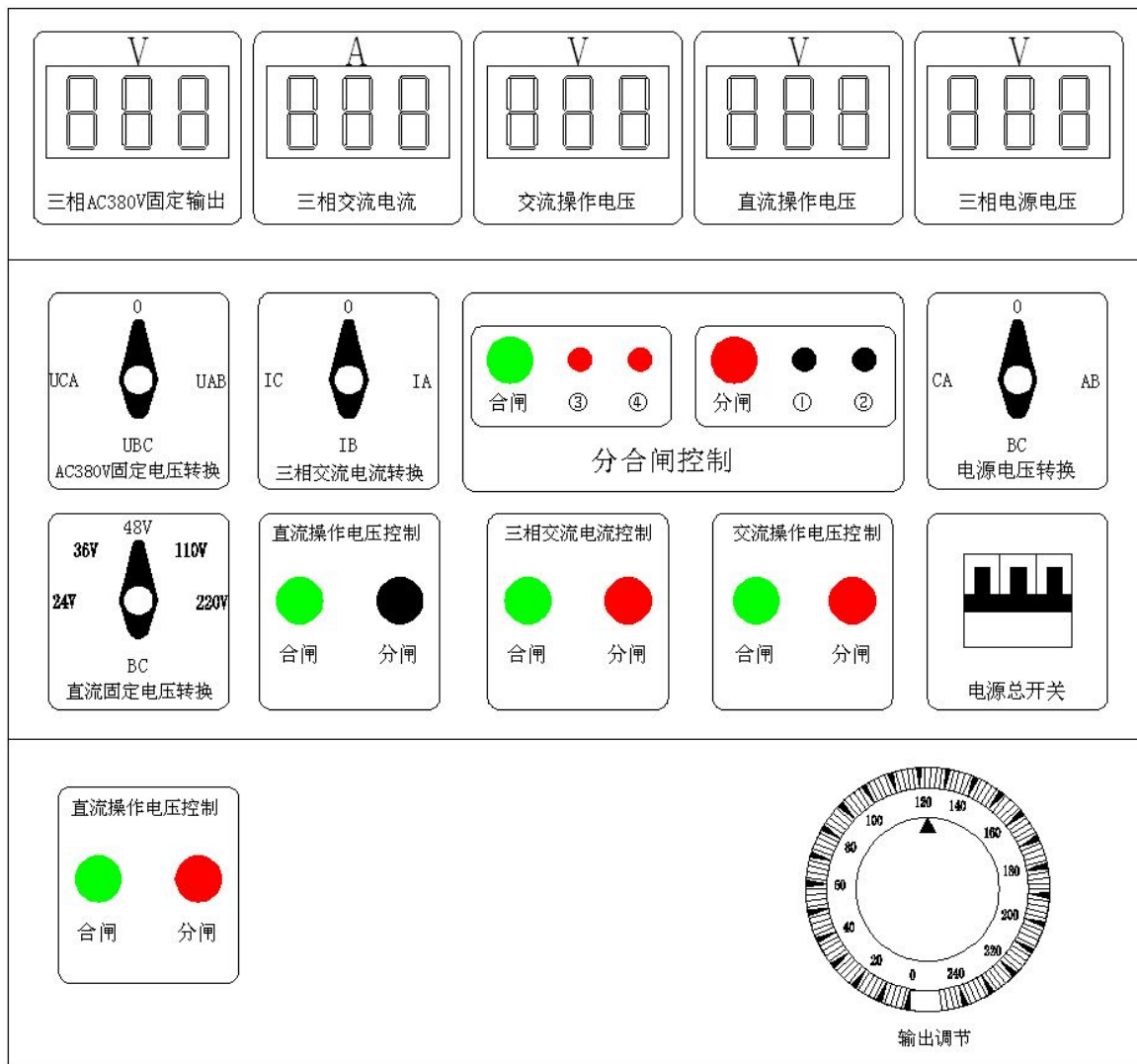
输出电压及电流：

1. 三相 AC100V 输出（10A 固定值） 一组
2. 三相 AC 0-10A 输出（ $<100V$ ，可调值） 一组
3. 单相 24V、36V、48V、110V、220V 直流固定输出(6A) 一组
4. 交流操作电压输出：
AC 0-400V，220V 时，电流小于 10A 一组
5. 直流操作电压输出 DC 0 - 260V(10A) 一组
6. 单相 AC220V 输出（10A 固定值，插座形式） 二组
7. 三相 AC380V 输出（10A 固定值，接线柱） 一组
8. 合闸控制接点③、④分闸控制接点①、②
9. 外形尺寸：780×620×1100mm
10. 重量：75kg

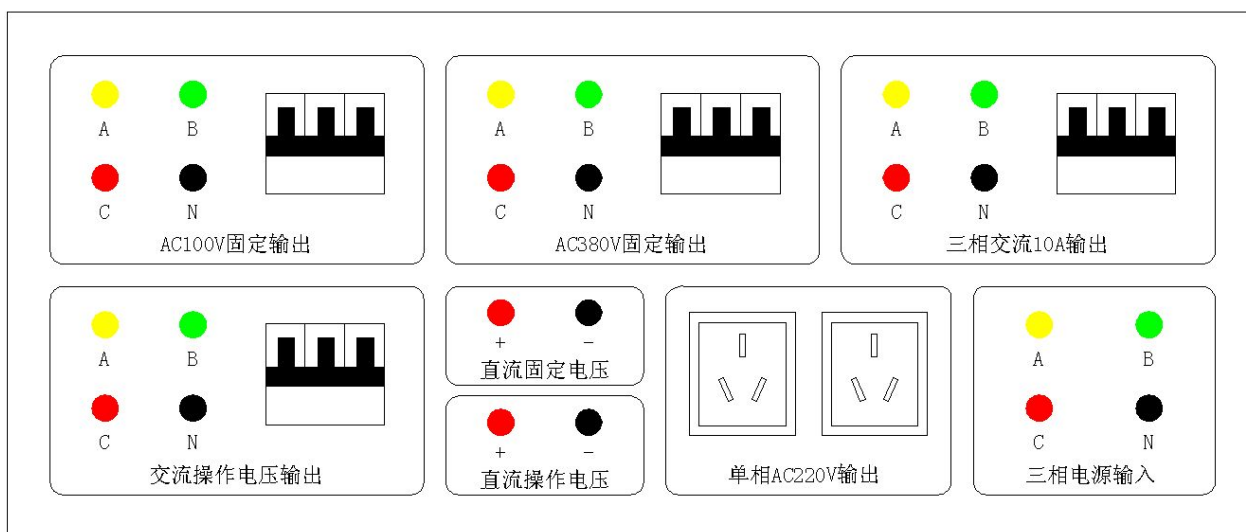
二、面板示意图及电气原理图



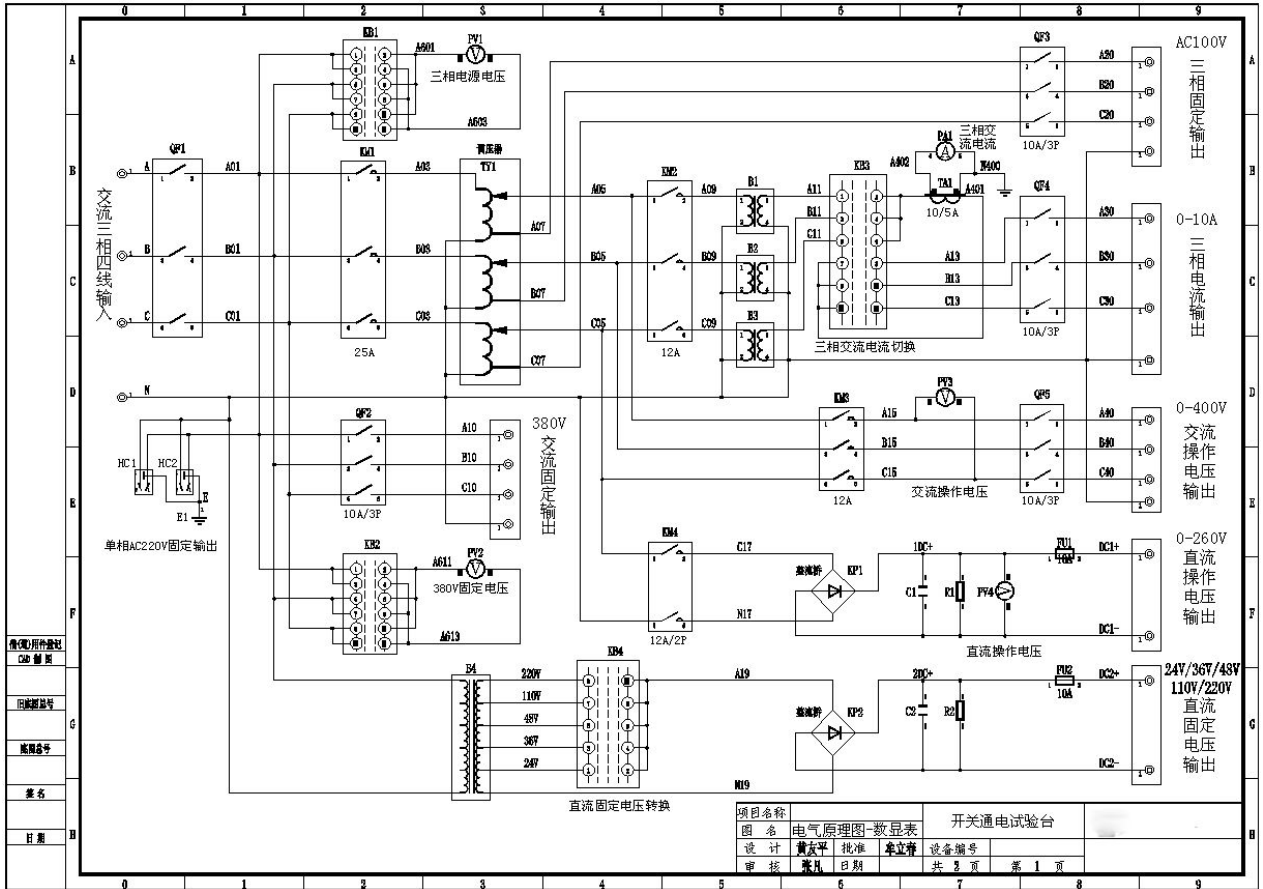
通电试验台外观参考示意图（以实物为准）

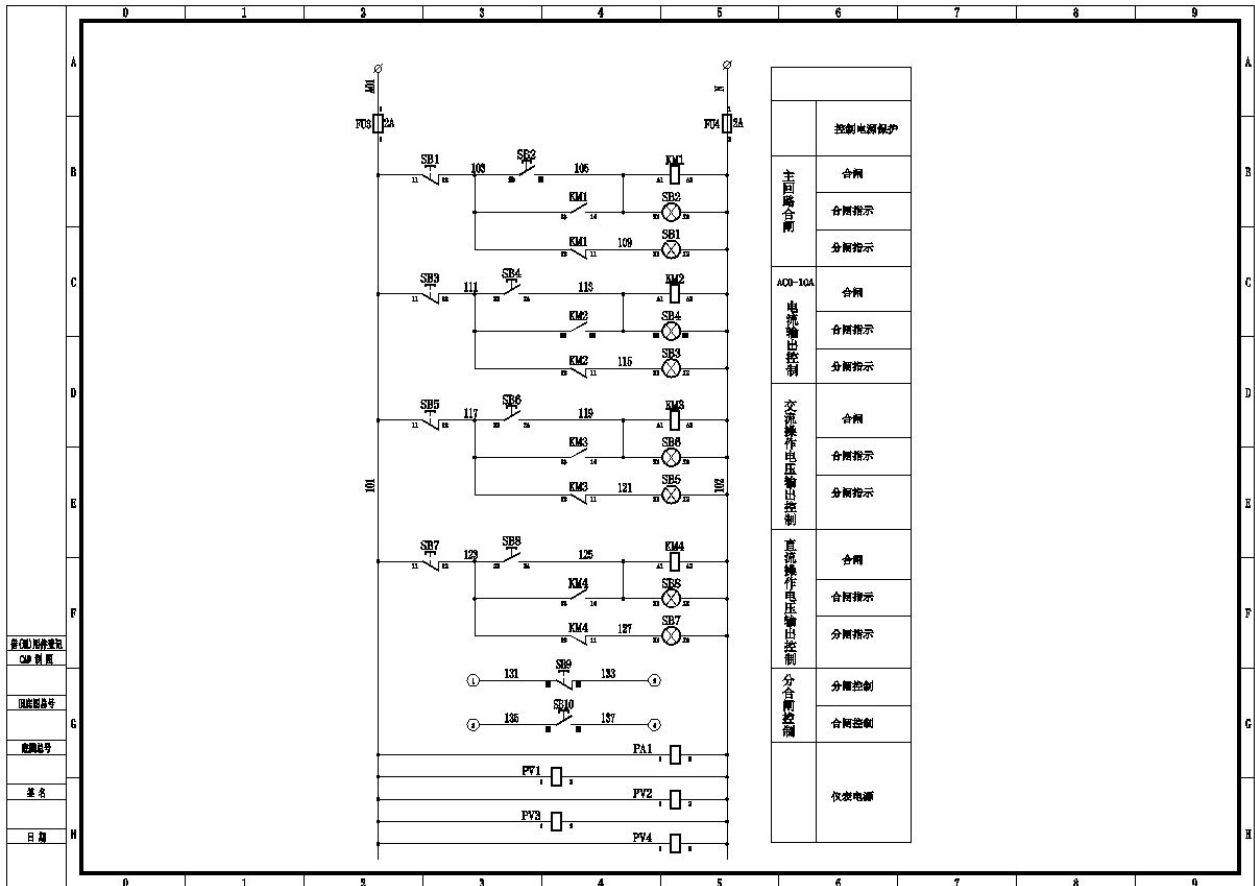


面板示意图



背板示意图





三、功能说明

友情提示：通电试验台的直流固定电压分为 24V、36V、48V、110、220V 五个电压档位，这是根据直流继电器或直流电磁线圈的工作标称额定电压来标注的。本电源为变压器通过整流及电容滤波来获得，由于在具体使用过程中，当接通负载时直流电压会下降 10%~20%，如果按照负载的工作电压来设计的话，负载会出现吸合不好（或者吸合不上）的情况。因此，设计电压（不带负载的开口电压）要比工作电压要高，这是我公司根据广大用户长期以来在具体使用过程中提出的宝贵意见进行修改的结果，这样改进后得到了广大用户的认可，具体使用中也未出现任何问题。因此，这种情况并非设备本身出了问题，设备本身就是这样设计的，请贵用户放心

使用！

1. 技术参数中 1, 2, 4, 5 项分别由独立的接触器控制，输出线接线柱前串接 10A 空气开关作为短路保护。根据用户特殊要求，参数中 1, 2, 4, 5 项，可以同时合闸，没有互锁。请用户注意使用中的要求。

最好每次只能有一组电源输出工作。

2. 技术参数中 3、6、7 项不受接触器控制，只要总电源开关闭合，即可输出。

3. 三相转换开关分别控制面板上的三相 AC380V 电压表、三相交流电流表、三相交流电压表、直流固定输出电压表。

四、操作说明

（一）三相 AC100V 输出（固定值）

- 1, 将调压器逆时针旋置零位。
- 2, 接通输入电源 AC380V，合上电源总开关。
- 3, 按下主回路控制的启动按钮，固定 AC100V 即可输出。

（二）三相 AC 0-10A 输出（<100V，可调值）

- 1, 接好负载，将调压器逆时针旋置零位。
- 2, 接通输入电源 AC380V，合上电源总开关。
- 3, 按下主回路控制的启动按钮。
- 4, 按下三相交流电流输出的启动按钮。
- 5, 调节调压器手柄，输出交流电流。

- 6, 切换三相交流电流输出开关, 电流表可以指示不同相的电流值。
- 7, 按三相交流电流的启动按钮和停止按钮可以控制电流的输出和切断。

(三) 单相 24V、36V、48V、110V、220V 直流固定输出

- 1, 将调压器逆时针旋置零位。
- 2, 接通输入电源 AC380V, 合上电源总开关。
- 3, 转换直流固定输出开关直接得到相应的直流电压, 电压表可以指示不同的电压值。

(四) 交流操作电压输出

- 1, 将调压器逆时针旋置零位。
- 2, 接通输入电源 AC380V, 合上电源总开关。
- 3, 按下主回路控制的启动按钮。
- 4, 按下三相交流操作电压的启动按钮。
- 5, 调节调压器手柄, 输出交流电压。
- 6, 电压表可以指示当前的输出值。
- 7, 按三相交流操作电压的启动按钮和停止按钮可以控制电压的输出和切断。

(五) 直流操作电压输出 DC 0 - 260V

- 1, 将调压器逆时针旋置零位。
- 2, 接通输入电源 AC380V, 合上电源总开关。

- 3, 按下主回路控制的启动按钮。
- 4, 按下直流操作电压的启动按钮。
- 5, 调节调压器手柄, 输出交流电压。
- 6, 电压表可以指示当前的输出值。
- 7, 按直流操作电压的启动按钮和停止按钮可以控制电压的输出和切断。

(六) 单相 AC220V 输出 (固定值, 插座形式)

合上电源总开关即可输出。

(七) 三相 AC380V 输出

合上电源总开关即可输出。

(八) 合闸控制接点③、④分闸控制接点①、②

将节点接入开关的相应控制回路, 按相应得合闸或分闸按钮即可。

五、开箱及检查

■开箱注意事项

开箱时请注意不要用力敲打, 以免损坏设备。开箱取出设备, 并保留设备外包装和减震物品, 既方便了您今后在运输和贮存时使用, 又起到了保护环境的作用。

■检查内容

开箱后取出设备, 依照装箱单清点设备和配件。如发现短少, 请立即与本

公司联系，我公司将尽快及时为您提供服务。

六、其它

本产品整机保修一年，实行“三包”，终身维修，在保修期内凡属本公司设备质量问题，提供免费维修。由于用户操作不当或不慎造成损坏，提供优惠服务。

我们将期待您对本公司产品提出宝贵意见，公司将对您所购买的设备建立用户档案，以便给您的设备提供更快更优质的服务。如您公司地址和联系方式变更请及时通知，以便让我们给您提供及时的跟踪服务。

- 变压器测试系列
- 断路器/开关测试系列
- 避雷器、绝缘子测试系列
- 电缆故障/线路测试系列
- 承装修试1-5级系列
- 接地及绝缘测试系列
- 二次回路测试系列
- Sf6气体、油化测试系列
- 串联谐振、高压试验系列
- 甲级、乙级防雷检测系列

主要合作单位



中国·武汉得亚电力科技有限公司
China, Wuhan Deya Power Technology Co. Ltd.

地址：武汉市东湖新技术开发区关南工业园

邮编：430223

电话：027-87561218

邮箱：whdeya@126.com

网址：<http://www.whdy18.com>

QQ：876175313