



SMG2000B

双钳相位伏安表



产品使用说明书

Product instructions

缔造完美品质

服务更上一层

中国·武汉得亚电力科技有限公司
China, Wuhan Deya Power Technology Co. Ltd.

尊敬的顾客

感谢您购买本公司产品。在您初次使用该仪器前，请您详细地阅读本使用说明书，将可帮助您熟练地使用本仪器。



我们的宗旨是不断地改进和完善公司的产品，因此您所使用的仪器可能与使用说明书有少许的差别。若有改动，我们不一定能通知到您，敬请谅解！如有疑问，请与公司售后服务部联络，我们定会满足您的要求。



由于输入输出端子、测试柱等均有可能带电压，您在插拔测试线、电源插座时，会产生电火花，小心电击，避免触电危险，注意人身安全！

◆ 安全要求

请阅读下列安全注意事项，以免人身伤害，并防止本产品或与其相连接的任何其它产品受到损坏。为了避免可能发生的危险，本产品只可在规定的范围内使用。

只有合格的技术人员才可执行维修。

—防止火灾或人身伤害

使用适当的电源线。只可使用本产品专用、并且符合本产品规格的电源线。

正确地连接和断开。当测试导线与带电端子连接时，请勿随意连接或断开测试导线。

产品接地。本产品除通过电源线接地导线接地外，产品外壳的接地柱必须接地。为了防止电击，接地导体必须与地面相连。在与本产品输入或输出终端连接前，应确保本产品已正确接地。

注意所有终端的额定值。为了防止火灾或电击危险，请注意本产品的所有额定值和标记。在对本产品进行连接之前，请阅读本产品使用说明书，以便进一步了解有关额定值的信息。

请勿在无仪器盖板时操作。如盖板或面板已卸下，请勿操作本产品。

使用适当的保险丝。只可使用符合本产品规定类型和额定值的保险丝。

避免接触裸露电路和带电金属。产品有电时，请勿触摸裸露的接点和部位。

在有可疑的故障时，请勿操作。如怀疑本产品有损坏，请本公司维修人员进行检查，切勿继续操作。

请勿在潮湿环境下操作。

请勿在易爆环境中操作。

保持产品表面清洁和干燥。

一 安全术语

警告：警告字句指出可能造成人身伤亡的状况或做法。

小心：小心字句指出可能造成本产品或其它财产损坏的状况或做法。

目 录

一、 概述	- 5 -
二、 基本误差	- 5 -
三、 工作误差	- 7 -
四、 其它技术特性	- 8 -
五、 仪表结构	- 9 -
六、 安全特性	- 9 -
七、 使用操作	- 10 -
八、 显示屏角度选择	- 12 -
九、 电池更换	- 12 -
十、 警告	- 13 -
十一、 装箱清单	- 14 -

一、概述

该仪表是专为现场测量电压、电流及相位而设计的一种高精度、低价位、手持式、双通道输入测量仪表。用该表可以很方便地在现场测量 U-U、I-I 及 U-I 之间的相位，判别感性、容性电路及三相电压的相序，检测变压器的接线组别，测试二次回路和母差保护系统，读出差动保护各组 CT 之间的相位关系，检查电度表的接线正确与否等。采用钳形电流互感器转换方式输入被测电流，因而测量时无需断开被测线路。测量 U1-U2 之间相位时，两输入回路完全绝缘隔离，因此完全避免了可能出现的误接线造成的被测线路短路、以致烧毁测量仪表。显示屏采用了高反差液晶显示屏，字高达 25mm，屏幕角度可自由转换约 70°，以获得良好视觉效果。

仪表外壳采用工程绝缘材料，另配橡皮防振保护套，安全、可靠。

二、基本误差

1、参比工作条件

- 1) 环境温度： (23 ± 5) °C
- 2) 环境湿度： $(45\sim 75)$ % RH
- 3) 被测信号波形：正弦波、 $\beta=0.02$
- 4) 被测信号频率： (50 ± 0.2) Hz

- 5) 被测载流导线在钳口中的位置：任意
- 6) 测量相位时被测信号幅值范围：100~220V、0.5A~1.5A
- 7) 外参比频率电磁场干扰：应避免

2、基本误差极限

1) 交流电压（见表 1）

表 1：交流电压测量误差

量 限	分 辨 率	基本误差极限
20V	0.01V	$\pm (1.2\%RD+2)$
200V	0.1V	$\pm (1.0\%RD+2)$
500V	1V	$\pm (1.2\%RD+2)$

输入阻抗：各量限均为 $2M\Omega$

2) 交流电流（见表 2）

表 2：交流电流测量误差

量 限	分 辨 率	基本误差极限
200mA	0.1mA	$\pm (1.0\%RD+2)$
2A	1mA	
10A	10mA	

3) 相位

U-U、U-I、I-I（见表 3）

表 3：工频相位测量误差

范 围	分辨率	基本误差极限
0~360°	1°	±3°

测 U1-U2 相位时电压输入回路阻抗：40kΩ

三、工作误差

1、额定工作条件

- 1) 环境温度：(0~40) °C
- 2) 环境湿度：(20~80) % RH
- 3) 被测信号波形：正弦波、 $\beta=0.05$
- 4) 被测信号频率：(50±0.5) Hz
- 5) 被测载流导线在钳口中的位置：任意
- 6) 测量相位时被测信号幅值范围

测 U1-U2 相位时：30V~500V

测 I1-I2 相位时：10mA~10.00A

测 U1-I2 或 I1-U2 相位时：10V~500V、10mA~10.00A

- 7) 外参比频率电磁场干扰：应避免

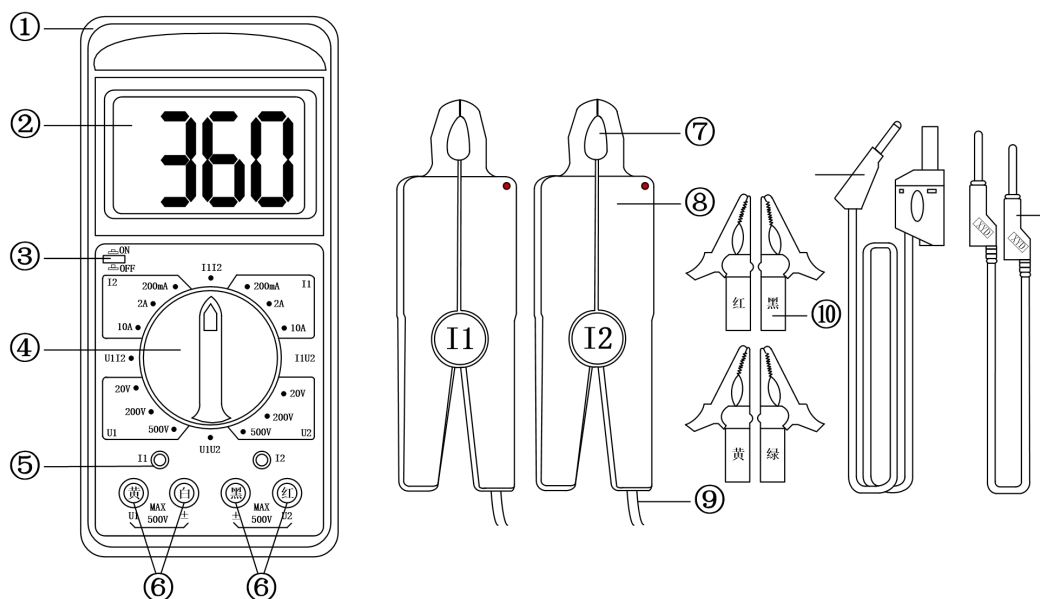
2、额定工作误差极限

在上述额定工作条件下，各被测量的额定工作误差极限不超过相应基本误差极限的两倍。

四、其它技术特性

- 1、显示位数：三位半
- 2、采样速率：3 次/秒
- 3、电源：单个 9V 迭层电池、电源电流小于 5mA
- 4、外形尺寸
表壳尺寸：192mm×95mm×55mm
钳壳尺寸：140mm×42mm×20mm
钳口尺寸：Φ7mm×9mm
- 5、重量
表体：280g
测量钳：2×200g
- 6、储存条件
温度：-10℃~50℃

五、仪表结构



- | | | |
|---------------|--------------|---------------|
| 1、绝缘护套 | 2、三位半显示屏 | 3、ON-OFF 按钮 |
| 4、功能量程开关 | 5、电流钳插孔（2 路） | 6、电压输入插孔（2 路） |
| 7、电流钳钳口 | 8、电流钳 | 9、电流钳引线 |
| 10、测试鳄鱼夹（4 个） | 11、测试线（4 根） | 12、短接线（1 根） |

六、安全特性

1、耐压

电压输入端与表壳之间、钳形电流互感器（电流钳）铁芯与钳柄及副边绕组线圈之间能承受 1000V/50Hz，两电压输入端之间能承受 500V/50Hz 的正弦波交流电压历时 1min 的试验。

2、绝缘电阻

仪表线路与外壳之间、两电压输入端之间： $\geq 10M\Omega$ 。

七、使用操作

按下 ON-OFF 按钮，旋转功能量程开关正确选择测试参数及量限。

1、测量交流电压

将功能量程开关拨至参数 U1 对应的 500V 量限，将被测电压从 U1 插孔输入即可进行测量。若测量值小于 200V，可直接旋转开关至 U1 对应的 200V 量限测量，以提高测量准确性。

两通道具有完全相同的电压测试特性，故亦可将开关拨至参数 U2 对应的量限，将被测电压从 U2 插孔输入进行测量。

2、测量交流电流

将旋转开关拨至参数 I1 对应的 10A 量限，将标号为 I1 的钳形电流互感器副边引出线插头插入 I1 插孔，钳口卡在被测线路上即可进行测量。同样，若测量值小于 2A，可直接旋转开关至 I1 对应的 2A 量限测量，提高测量准确性。

测量电流时，亦可将旋转开关拨至参数 I2 对应的量限，将标号为 I2 的测量钳接入 I2 插孔，其钳口卡在被测线路上进行测量。

3、测量两电压之间的相位角

测 **U2 滞后 U1** 的相位角时，将开关拨至参数 U1U2。测量过程中可随时顺时针旋转开关至参数 U1 各量限，测量 U1 输入电压，或逆时针旋转开关至参数 U2 各量限，测量 U2 输入电压。

注意：测相时电压输入插孔旁边符号 U1、U2 及钳形电流互感器红色“●”符号为相位同名端。

4、测量两电流之间的相位角

测 I2 滞后 I1 的相位角时，将开关拨至参数 I1I2。同样测量过程中可随时顺时针旋转开关至参数 I1 各最限，测量 I1 输入电流，或逆时针旋转开关至参数 I2 各量限，测量 I2 输入电流。

5、测量电压与电流之间的相位角

将电压从 U1 输入，用 I2 测量钳将电流从 I2 输入，开关旋转至参数 U1I2 位置，测量电流滞后电压的角度。测试过程中可随时顺时针旋转开关至参数 I2 各量限测量电流，或逆时针旋转开关至参数 U1 各量限测量电压。

也可将电压从 U2 输入，用 I1 测量钳将电流从 I1 输入，开关旋转至参数 I1U2 位置，测量电压滞后电流的角度。同样测量过程中可随时旋转开关，测量 I1 或 U2 之值。

6、三相三线配电系统相序判别

旋转开关置 U1U2 位置。将三相三线系统的 A 相接入 U1 插孔，B 相同时接入与 U1 对应的±插孔及与 U2 对应的±插孔，C 相接入 U2 插孔。若此时测得相位值为 300°左右，则被测系统为正相序；若测得相位为 60°左右，则被测系统为负相序。

换一种测量方式，将 A 相接入 U1 插孔，B 相同时接入与 U1 对应的±插孔及 U2 插孔，C 相接入与 U2 对应的±插孔。这时

若测得的相位值为 120° ，则为正相序；若测得的相位值为 240° ，则为负相序。

7、三相四线系统相序判别

旋转开关置 U1U2 位置。将 A 相接 U1 插孔，B 相接 U2 插孔，零线同时接入两输入回路的 \pm 插孔。若相位显示为 120° 左右，则为正相序；若相位显示为 240° 左右，则为负相序。

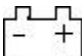
8、感性、容性负载判别

旋转开关置 U1I2 位置。将负载电压接入 U1 输入端，负载电流经测量钳接入 I2 插孔。若相位显示在 $0^\circ \sim 90^\circ$ 范围，则被测负载为感性；若相位显示在 $270^\circ \sim 360^\circ$ 范围，则被测负载为容性。

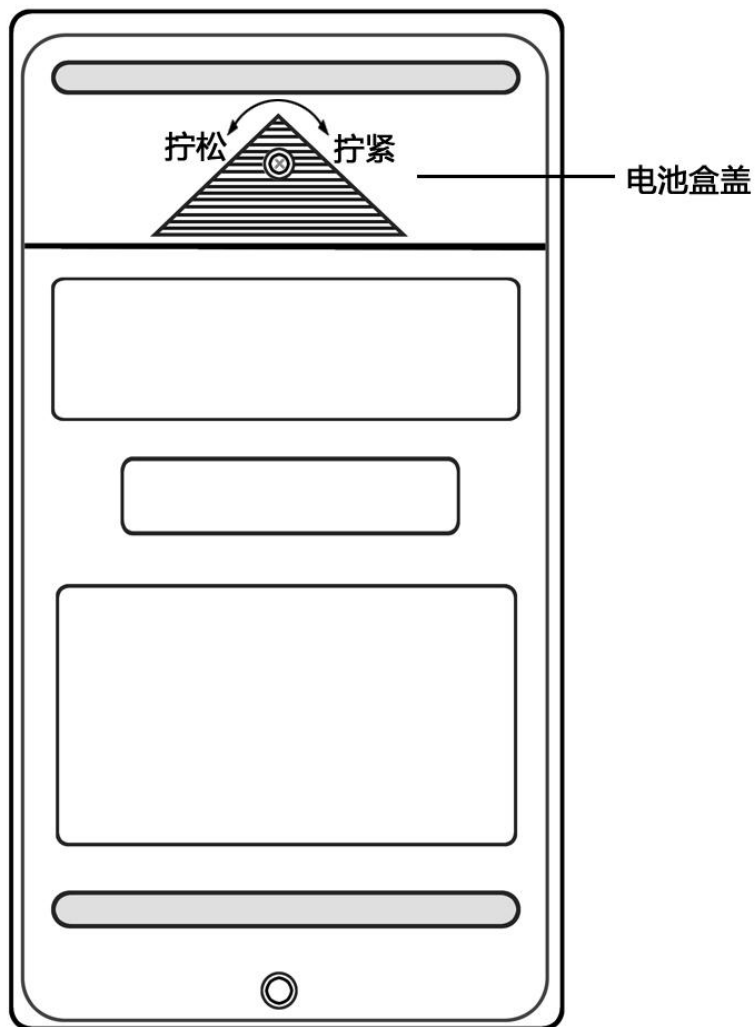
八、显示屏角度选择

若需改变显示屏角度，可用手指按压显示屏上方的锁扣钮，并翻出显示屏，使其转到适宜观察的角度。

九、电池更换

当仪表液晶屏上出现欠电指示符号  时，说明电池电量不足，此时应更换电池。

更换电池时，必须断开输入信号，关闭电源。将后盖螺钉旋出，取下后盖后即可更换 9V 专用电池。



十、警告

- 1、不得在输入被测电压时在表壳上拔插电压、电流测试线，不得用手触及输入插孔表面，以免触电！
- 2、测量电压不得高于 500V；
- 3、仪表后盖未固定好时切勿使用；
- 4、请勿随便改动、调整内部电路；

十一、装箱清单

1、主 机	1 台
2、测试线（2m 测试线，4 根。15cm 短接线，1 根）	1 套
3、电流钳	2 把
4、铝合金机箱	1 个
5、使用说明书	1 本
6、合格证	1 张
7、出厂检验报告	1 份

- 变压器测试系列
- 断路器/开关测试系列
- 避雷器、绝缘子测试系列
- 电缆故障/线路测试系列
- 承装修试1-5级系列
- 接地及绝缘测试系列
- 二次回路测试系列
- Sf6气体、油化测试系列
- 串联谐振、高压试验系列
- 甲级、乙级防雷检测系列

主要合作单位



中国·武汉得亚电力科技有限公司
China, Wuhan Deya Power Technology Co. Ltd.

地址：武汉市东湖新技术开发区关南工业园

邮编：430223

电话：027-87561218

邮箱：whdeya@126.com

网址：<http://www.whdy18.com>

QQ：876175313